

流体力学 I 試験問題 (1)

1987-9-21

by E. Yamazato

1. 図に示すタンクに水が満たされている。オリフィスから垂直下流 $2m$ のところでピトー管で動圧を測定したところ水柱で $5m$ あった。流量 $18\ell/s$ をとしてオリフィスの流量係数および速度係数を求めよ。
2. 図に示すような pipe line からの噴流の流量および A 点における圧力 (ゲージ) を求めよ。ただし摩擦損失はないものとする。
3. 内径 $150mm$ の吸い込み管を有する渦巻きポンプが水面より $2.4m$ の高さに取り付けてある。この点に取り付けてある吸い込み管の真空計の読みが図示のように $254mmHg$ の負圧を示すとき、ポンプの揚水量を求めよ。ただし管の摩擦損失はないものとする。
4. 円管内を比重 0.86 のテレピン油が流れている。管中心にピトー管を入れ、水銀マンメータ (比重 13.6) で差圧を測ったところ $12cm$ あった。管中心の速度を求めよ。ただしピトー管の速度係数は 0.98 とする。

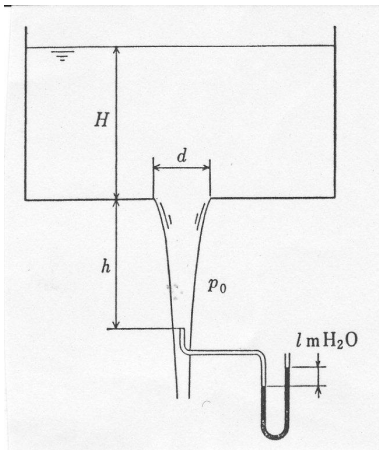


図 1

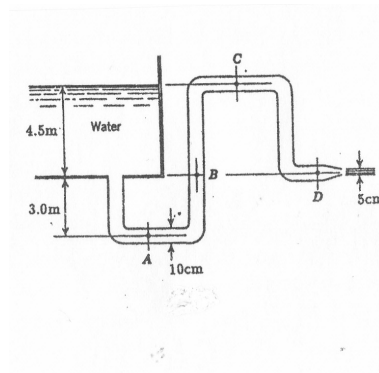


図 2

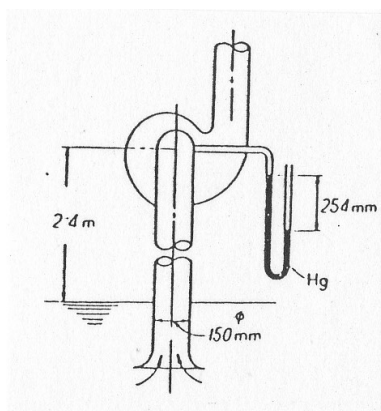


図 3

(解)

1.

$$\frac{V^2}{2g} + h = \frac{v^2}{2g}, \quad V = C_v \sqrt{2gH}, \quad v = \sqrt{2gl}$$

$$C_v^2 H + h = l, \quad C_v = \sqrt{(l-h)/H} = \sqrt{3/4} = 0.866$$

$$Q = C \frac{\pi d^2}{4} \sqrt{2gH}$$

$$C = \frac{Q}{(\pi d^2/4)\sqrt{2gH}} = \frac{0.018}{(\pi 0.06^2/4)\sqrt{2g \times 4}} = 0.719$$

$$C_c = \frac{C}{C_v} = \frac{0.719}{0.866} = 0.83$$

2.

$$1.5 = \frac{v_c^2}{2g}, \quad v_c = 5.42 \text{ m/s}$$

$$v_a = 1.36 \text{ m/s}$$

$$p_{gauge} = -\frac{\gamma v_a^2}{2g} = -921.2 \text{ Pa}$$

$$Q = v_c A_c = 1.7 \text{ L/s}$$

3.

$$\frac{v^2}{2g} + \frac{p}{\gamma} + z = \frac{p_a}{\gamma}, \quad p_a - p = \gamma_s h$$

$$v = \sqrt{2g\left(\frac{\gamma_s}{\gamma} \times h - z\right)} = \sqrt{2g(13.6 \times 0.254 - 2.4)} = 4.54 \text{ m/s}$$

$$Q = Av = \frac{\pi}{4} 0.15^2 \times 4.54 = 0.08 \text{ m}^3/\text{s} = 80 \text{ l/s}$$

4.

$$v = 0.98 \times \sqrt{2gh\left(\frac{\rho_g}{\rho_t} - 1\right)} = 0.98 \times \sqrt{2gh \times 0.12(15.8 - 1)} = 5.78 \text{ m/s}$$