

# 流体力学 I 試験問題 (1)

1977-1-25

by E. Yamazato

1. 直径  $1.2m\phi$  の円筒が図のように置かれているとき、次の場合において円筒に作用する水平および垂直方向の力を求めよ。

(a) もし円筒の左側のタンクが閉じていて  $0.4kg/cm^2$  のガスが入っている場合

(b) タンクの水が満たされてその表面が大気に開放している場合

ただし、いずれの場合も円筒には大気圧が作用しているものとする。

2. 図に示すようにゲート AB は幅  $1.2m$  で A にヒンジされている。ゲージ G の読みは  $-0.15kg/cm^2$  であり、右側タンクには比重  $0.75$  の油が入っている。B 点には水平方向にどれだけの力を加えればよいか。

3. 次の直管内を空気 ( $\gamma = 1.221kg/m^3$ ) が流れている。もし  $u = 13 m/s$  とすれば (a),(b) 間のメータの読み ( $h$ ) はいくらか。

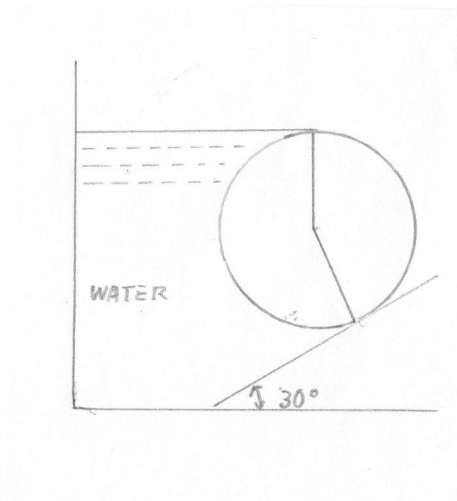


図 1

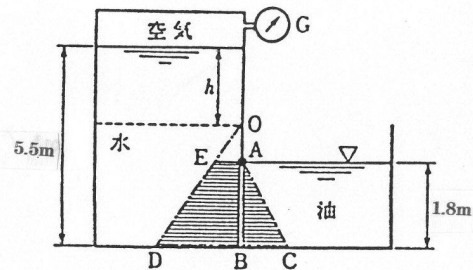


図 2

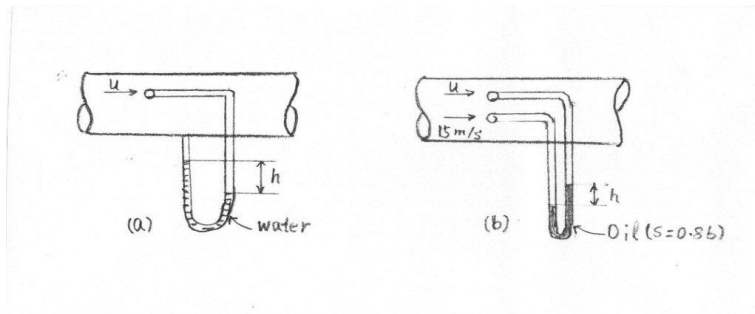


図 3

(解)

1.

$$(a) F_x = pA_{xnet} = 0.4 \times 10^4 \times (0.6 + 0.6 \times \frac{\sqrt{3}}{2}) = 4.47 \times 10^3 kg$$

$$F_y = pA_{ynet} = 0.4 \times 10^4 \times (0.6 \times \frac{1}{2}) = 1.2 \times 10^3 kg$$

$$(b) F_{xR} = \gamma y_c g A = 10^3 \times \frac{0.6}{2} \times (0.6 \times 1) = 180 kg$$

$$F_{xL} = \gamma y_c g A = 10^3 \times \frac{0.56}{2} \times (0.08 \times 1) = 21 kg$$

$$F_{xnet} = F_{xR} - F_{xL} = 180 - 21 = 159 kg$$

2.

$$P_{oil} = \rho g h_g A = (0.75 \times 10^3) g (0.75) (1.5 \times 1.2) = 9.9 kN$$

$$\eta_o = \frac{(1.2 \times 1.5^3 / 12)}{0.75(1.5 \times 1.2)} + 0.75 = 1.0 m, \quad h_g = 0.75$$

$$h = -\frac{p}{\rho g} = -\frac{19.6 \times 10^3}{10^3 g} = -2.0 m$$

$$P_{water} = 10^3 g (0.5 + 0.75) (1.5 \times 1.2) = 22.1 kN, \quad h_g = 1.25$$

$$\eta_w = \frac{1.2 \times 1.5^3 / 12}{1.25(1.5 \times 1.2)} + 1.25 = 1.4 m, \quad 1.4 - 0.5 = 0.9 m$$

$$9.9 \times 10^3 \times 1.0 + 1.5F - 22.1 \times 10^3 \times 0.9 = 0, \quad F = 6.7 kN$$

3.

$$(a) \frac{p_o}{\gamma} + \frac{u^2}{2g} = \frac{p_t}{\gamma}$$

$$p_o + \gamma_w h = p_t, \quad \frac{u^2}{2g} = \frac{\gamma_w}{\gamma} h$$

$$h = \frac{u^2}{2g} \times \frac{\gamma}{\gamma_w} = \frac{13^2}{2 \times 9.8} \times \frac{1.221}{10^3}$$

$$= 10.5 \times 10^{-3} m = 1.05 cm$$

$$(b) \frac{p_o}{\gamma} + \frac{15^2}{2g} = \frac{p_{t1}}{\gamma}, \quad \frac{p_o}{\gamma} + \frac{13^2}{2g} = \frac{p_{t2}}{\gamma}$$

$$p_{t2} + \gamma_{oil} h = p_{t1}$$

$$\frac{p_{t1} - p_{t2}}{\gamma} = \frac{15^2 - 13^2}{2g} = \frac{\gamma_{oil}}{\gamma} h$$

$$h = \frac{15^2 - 13^2}{2g} \times \frac{\gamma}{\gamma_{oil}} = 0.4 cm$$